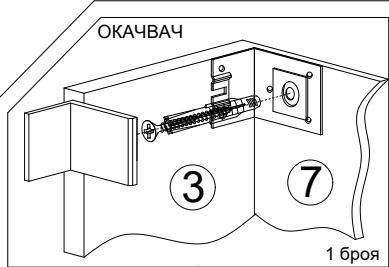


МОНТАЖНА СХЕМА МС "АНТРЕ РИНО" P8-СКРИН ШИРИНА 800MM

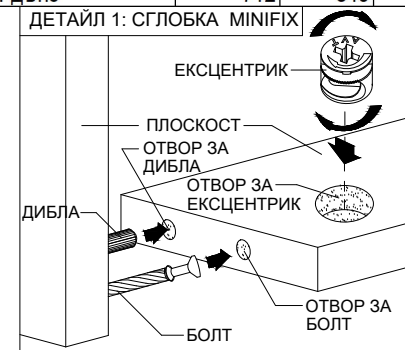
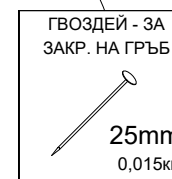
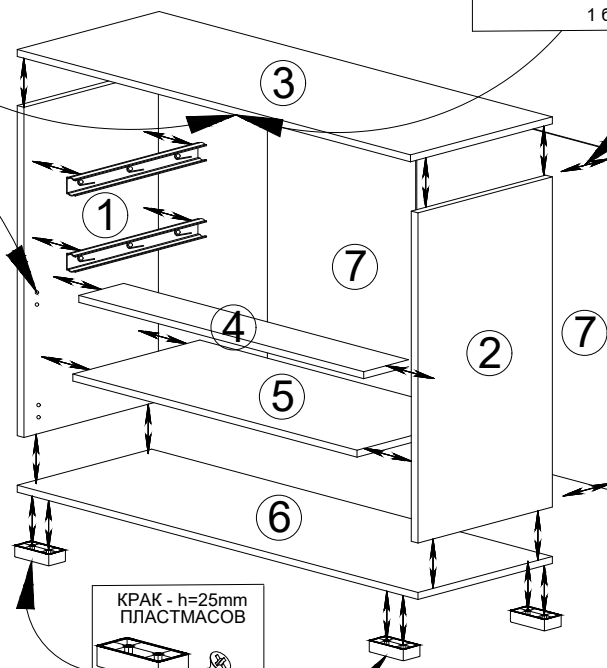
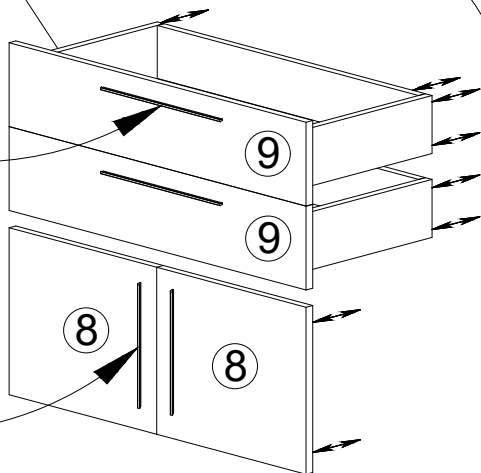
НЕОБХОДИМИ ИНСТРУМЕНТИ:

- ВИНТОВЕРТ: за навиване на винтове
- ОТВЕРТКИ - ПРАВА И КРЪСТАТА: за навиване на болтове и сглобка минификс
- ЧУК: за коване на гвоздеи и навиване на дибли



№	НАИМЕНОВАНИЕ	Дължина мм	Ширина мм	Брой
1	Страница - лява	854	360	1
2	Страница - дясна	854	360	1
3	Плот	800	380	1
4	Фриз укрепващ	762	120	1
5	Рафт	761	350	1
6	Дъно	800	360	1
7	Гръб ХДФ	398.5	887	2
8	Врата - лява/дясна	429	397	2
9	Чекм. чело лице	795	217	2
10	Чекм.стр. лява/дясна	349	150	4
11	Чекм.ч. предно/задно	137	700	4
12	Чекм. дъно	712	349	2

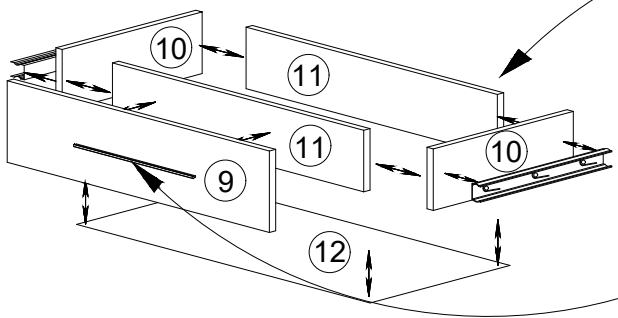
ДЕТАЙЛ 2



Минификса и диблата се навиват по начина, показан в Детайл 1. По този начин се сглобява целият корпус.



ДЕТАЙЛ 2: СГЛОБКА НА ЧЕКМЕДЖЕ



Детайли 10 и 11 се захващат с минификс и дибла. Детайл 9 се захваща към детайл 11 чрез Болт с PVC муфа. Дъното се кове към вече сглобените детайли (10 и 11) с гвоздеи.

