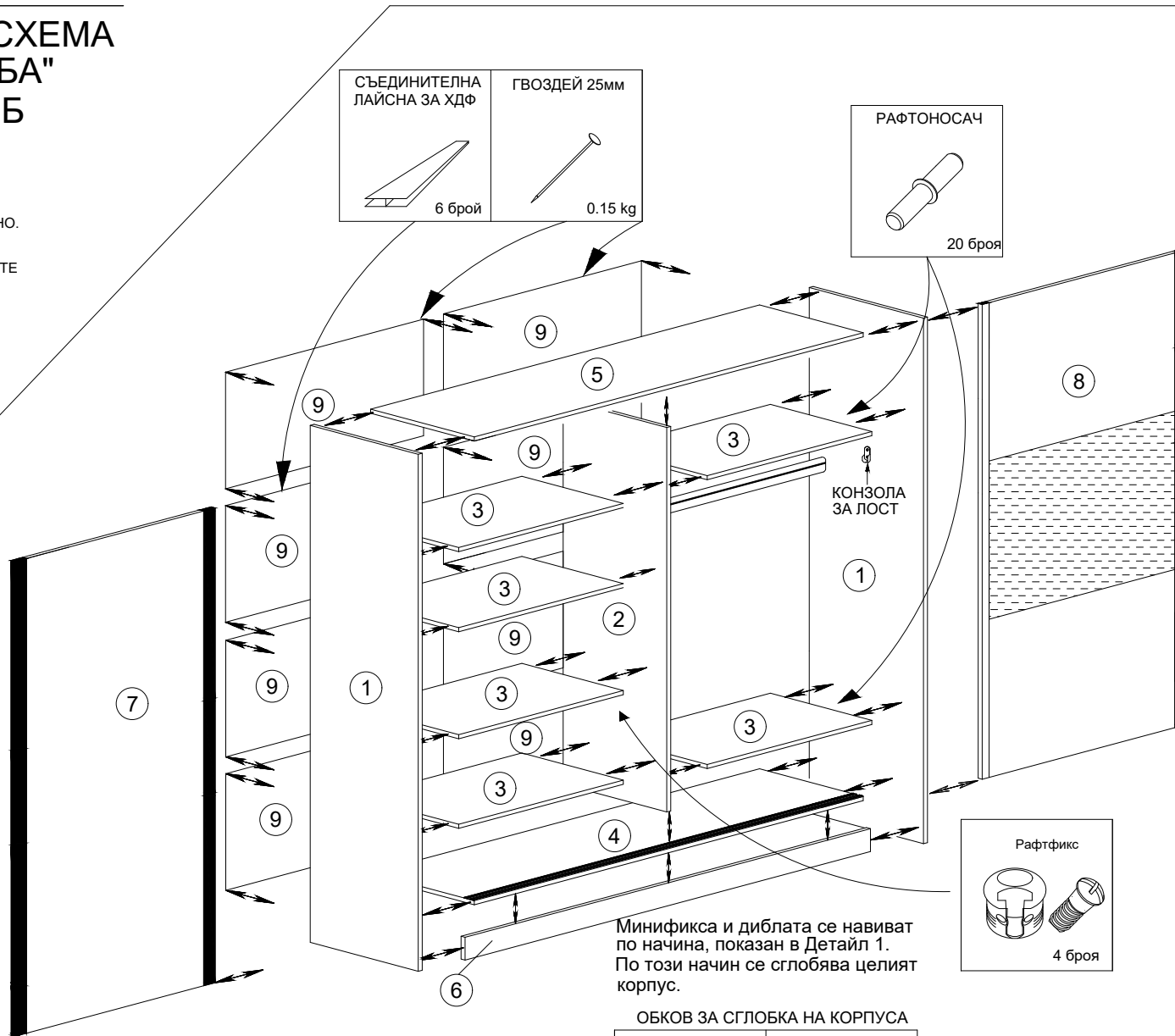


МОНТАЖНА СХЕМА СК "КОРДОБА" ГАРДЕРОБ

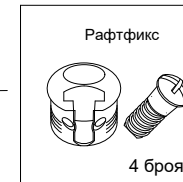
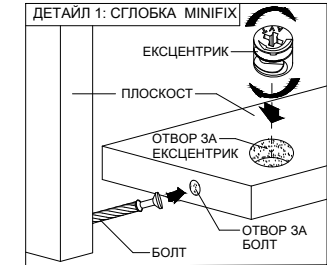
ИНСТРУКЦИЯ:

1. РАЗОПАКОВАЙТЕ ВНИМАТЕЛНО.
2. ПРИ МОНТАЖА СПАЗВАЙТЕ ИНСТРУКЦИИТЕ В ТАБЛИЦАТА.
3. НЕОБХОДИМИ СА ВИ СЛЕДНИТЕ ИНСТРУМЕНТИ:

- РУЛЕТКА: за разпознаване на отделните детайли
- ВИНТОВЕРТ: за навиване на винтове
- ОТВЕРТКИ - ПРАВА И КРЪСТАТА: за навиване на болтове и сглобка MINIFIX
- ЧУК: за коване на гвоздеи и навиване на дибли

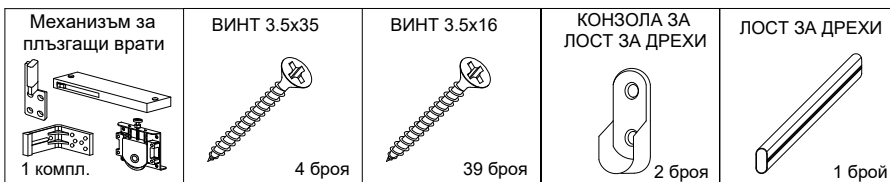


№	НА ИМЕНОВАНИЕ	ДЕТАЙЛИ		
		РАЗМЕРИ	дълж.	шир.
1	Страница	2000	600	2
2	Делител - вертикален	1863.5	520	1
3	Рафт	873	515	6
4	Дъно	1764	599.5	1
5	Таван	1764	599.5	1
6	Цокъл	1764	100.0	2
7	Врата - външна (с огледало)	1852	889	1
8	Врата	1852	889	1
9	ХДФ- гръб	895	469.5	8

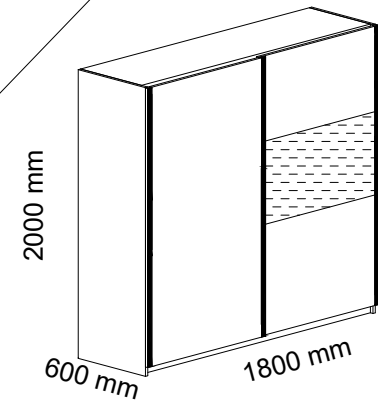


Минификса и диблата се навиват по начина, показан в Детайл 1. По този начин се сглобява целият корпус.

ОБКОВ ЗА СГЛОБКА НА КОРПУСА



ЗАБЕЛЕЖКА: монтажната схема за механизъм на плъзгащи врати е на отделна страница.



МОНТАЖНА СХЕМА НА МЕХАНИЗЪМ ЗА ПЛЪЗГАЩИ ВРАТИ

НЕОБХОДИМИ ИНСТРУМЕНТИ:

- ВИНТОВЕРТ: за навиване на винтове
- ОТВЕРТКИ - ПРАВА И КРЪСТАТА: за навиване на болтове и сглобка минификс
- ЧУК: за коване на гвоздеи и набиване на дибли

Нужно е болта на елемент 1 за всички 8 бр. на вратите да се развие около 10мм.

Елемент 4 се монтира с помощта на 2 броя винт 3.5x16 завити в отворите.

След това се монтира елемент 2, както е показано на илюстрацията с два боя винт 5x35мм.

След това вратите могат да се поставят в корпуса. Подравнява се първо долната страна на ВЪТРЕШНА ДЯСНА ВРАТА във вътрешния водещ канал от към гърба.

За да влезе и горния край на врата е нужно да се приплъзне механизма на долу. След като влязат и горните две ролки в канала на тавана може се пристъпи към нивелиране.

Елемент 1 се монтира с помощта на 4 броя винт 3,5x16мм завити в отворите, както е описано.

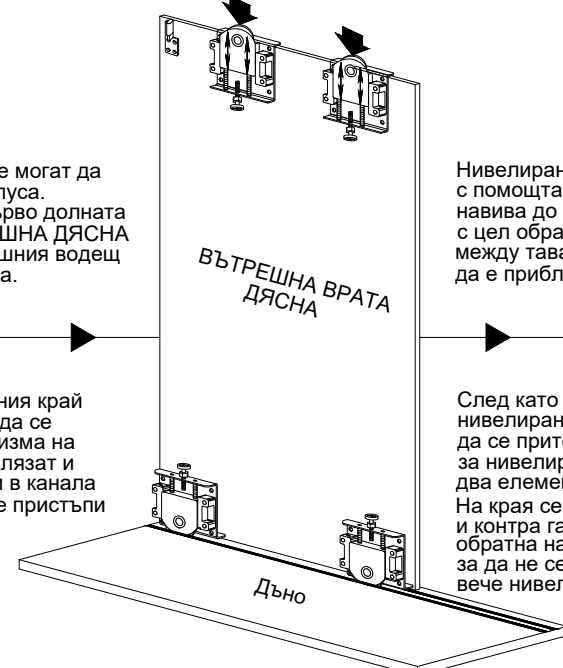
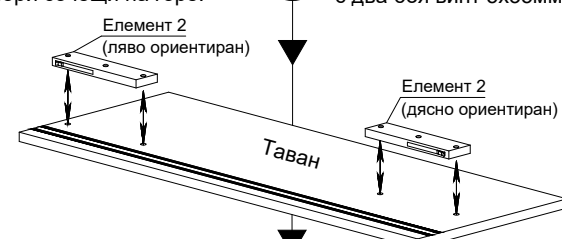
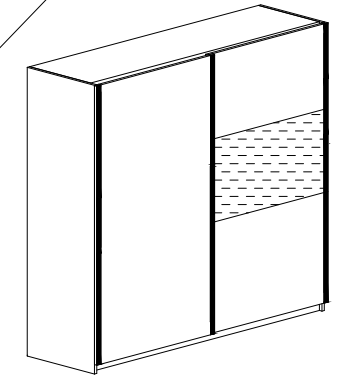
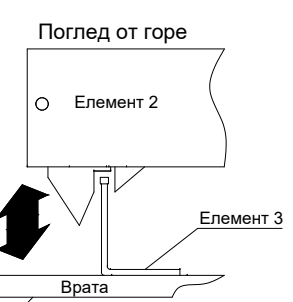
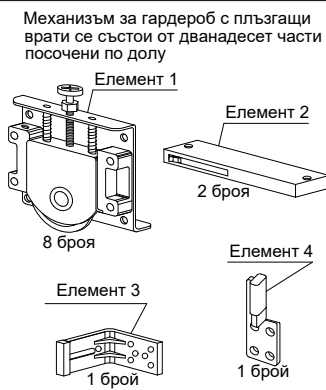
Елемент 3 се монтира с помощта на 5 броя винт 3.5x16 завити в отворите, както е описано(отгоре 3 броя, а отдолу 2 броя).

Нивелирането се извършва с помощта на винта, който се навива до нужното ниво с цел образуваната фуга между таван, врата и дъно да е приблизително 6мм.

След като приключи нивелирането е добре да се притегнат и болтовете за нивелиране на горните два елемента към тавана. На края се навива на ръка и контра гайката в посока обратна на главата на болта, за да не се размества вече нивелираната врата.

Вратите се поставят на равна повърхност, като белязките за монтаж сочат на горе.

Важно! Трябва да се има обърне внимание, че лявата врата е външна, а дясната врата е вътрешна и елементите за монтаж се различават.



3

2

1

4

5

6

7

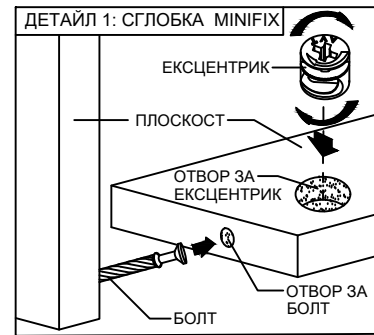
8

МОНТАЖНА СХЕМА СК "КОРДОБА" ЛЕГЛО- 160/200

ИНСТРУКЦИЯ:

1. РАЗОПАКОВАЙТЕ ВНИМАТЕЛНО.
2. ПРИ МОНТАЖА СПАЗВАЙТЕ ИНСТРУКЦИИТЕ В ТАБЛИЦАТА.
3. НЕОБХОДИМИ СА ВИ СЛЕДНИТЕ ИНСТРУМЕНТИ:

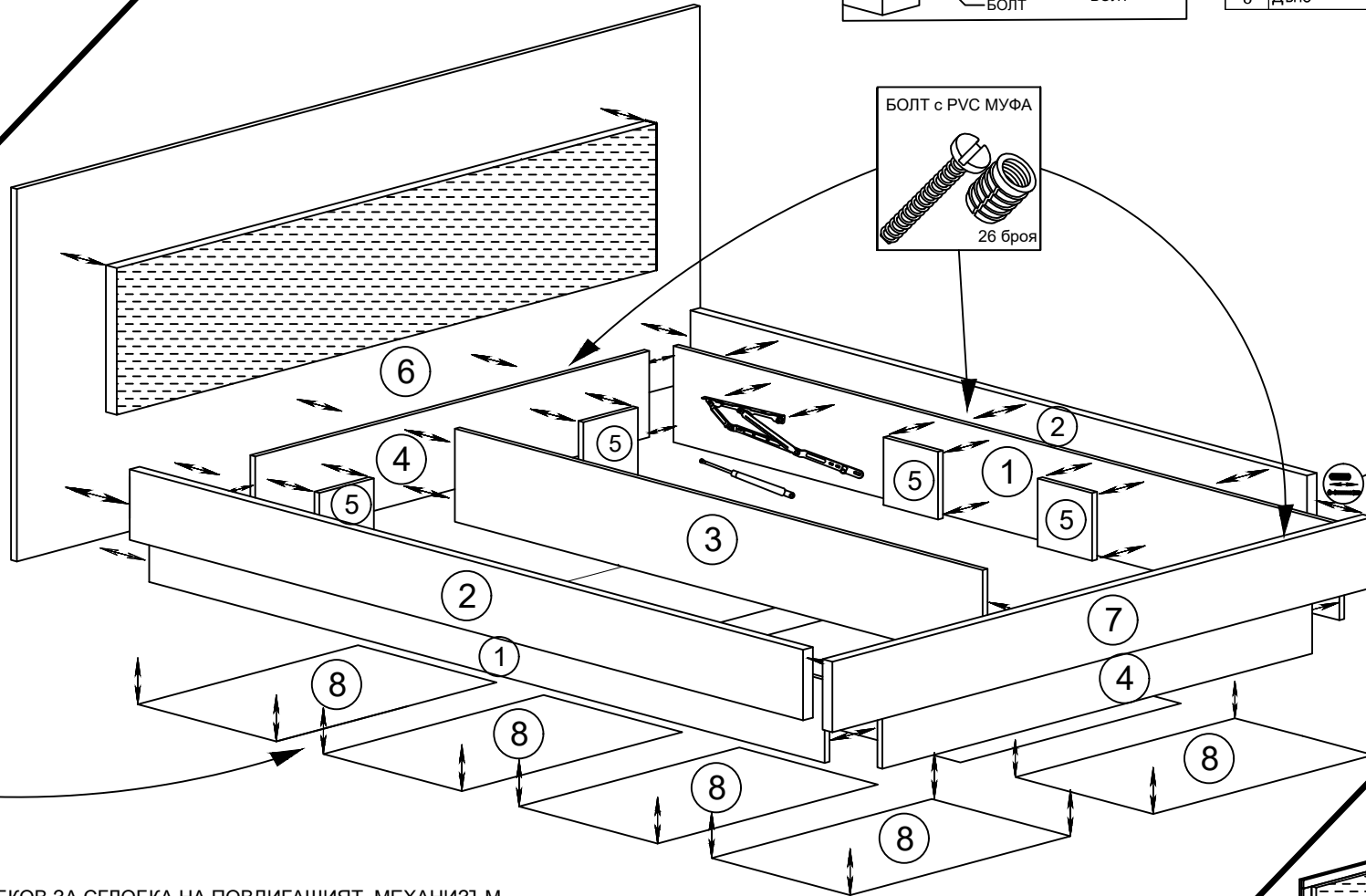
- РУЛЕТКА: за разпознаване на отделните детайли
- ВИНТОВЕРТ: за навиване на винтове
- ОТВЕРТКИ - ПРАВА И КРЪСТАТА: за навиване на болтове и сглобка minifix
- ЧУК: за коване на гвоздеи и навиване на дибли



№	НА ИМЕНОВАНИЕ	ДЕТАЙЛИ		БРОЙ
		РАЗМЕРИ		
		дълж.	шир.	
1	Царга - долна	2020	240	2
2	Царга - горна	2020	250	2
3	Царга - делителна средна	1984	240	1
4	Царга - делителна	1584	240	2
5	Стъпка - носеща	240	200	8
6	Задно чело	1850	1100	1
7	Пр. чело- горно	1658	250	1
8	Дъно	508	808	8

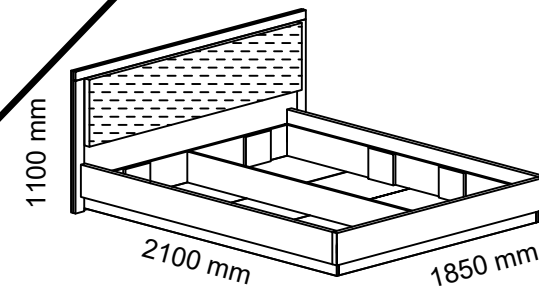
Минификса и диблата се навиват по начина, показан в Детайл 1. По този начин се сглобява целият корпус.

ОБКОВ ЗА СГЛОБКА НА КОРПУСА



ОБКОВ ЗА СГЛОБКА НА ПОВДИГАЩИЯТ МЕХАНИЗЪМ

<p>ПОВДИГАЩ МЕХАНИЗЪМ С АМОРТИСЬОРИ</p> <p>1 к-т</p>	<p>БОЛТ С КОНУСНА ГЛАВА М6</p> <p>8 броя</p>	<p>БОЛТ С ГАЙКА М6</p> <p>8 броя 8 броя</p>	<p>ВИНТ 5x40 - 8 бр. ВИНТ 3.5x30- 40 бр.</p> <p>5x40mm</p>	<p>ГВОЗДЕЙ 25mm ЗА КОВАНЕ НА ДЪНОТО</p> <p>0.050 kg</p>
------------------------------------------------------	----------------------------------------------	---------------------------------------------	----------------------------------------------------------------	---------------------------------------------------------



МОНТАЖНА СХЕМА СК "КОРДОБА" НОЩНО ШКАФЧЕ

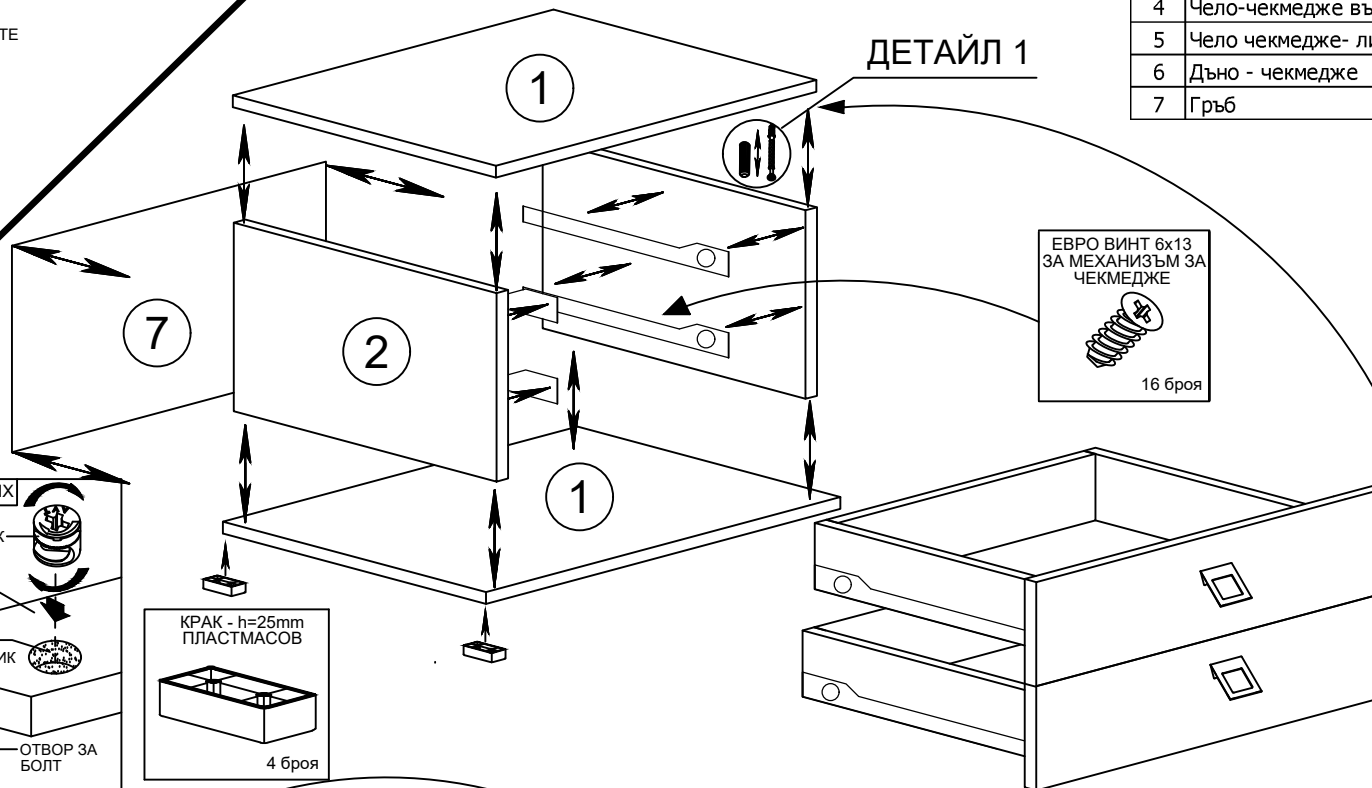
ИНСТРУКЦИЯ:

1. РАЗОПАКОВАЙТЕ ВНИМАТЕЛНО.
2. ПРИ МОНТАЖА СПАЗВАЙТЕ ИНСТРУКЦИИТЕ В ТАБЛИЦАТА.
3. НЕОБХОДИМИ СА ВИ СЛЕДНИТЕ ИНСТРУМЕНТИ:

- РУЛЕТКА: за разпознаване на отделните детайли
- ВИНТОВЕРТ: за навиване на винтове и разпробиване
- ОТВЕРТКИ - ПРАВА И КРЪСТАТА: за навиване на болтове и сглобка MINIFIX
- ЧУК: за коване на гвоздеи и набиване на дибли
- УДАРО-ПРОБИВНА МАШИНА- за пробиване и поставяне дюбели в стената при окачване на огледалото

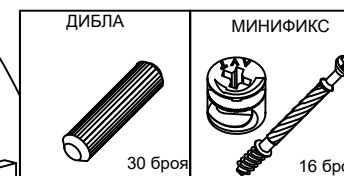
№	НА ИМЕНОВАНИЕ	ДЕТАЙЛИ		БРОЙ
		РАЗМЕРИ		
		дълж.	шир.	
1	Плот и дъно	502	361	4
2	Страница	284	360	4
3	Страница - чекмеде	92	350	8
4	Чело-чекмедже вътр.	92	402	8
5	Чело чекмедже- лице	497	157	4
6	Дъно - чекмедже	436	348	4
7	Гръб	490	311	2

ДЕТАЙЛ 1

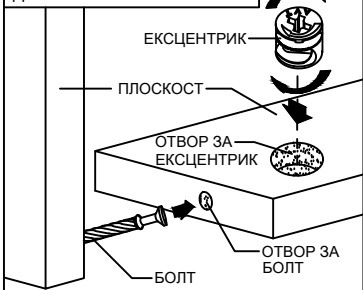


Минификса и диблата се навиват по начина, показан в Детайл 1. По този начин се сглобява целият корпус.

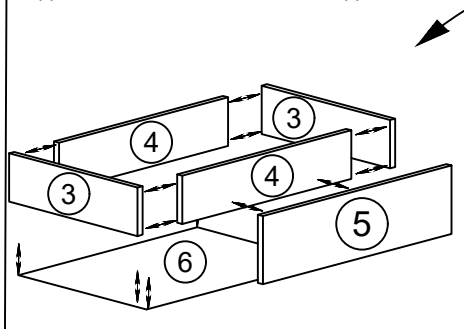
ОБКОВ ЗА СГЛОБКА НА КОРПУСА



ДЕТАЙЛ 1: СГЛОБКА MINIFIX

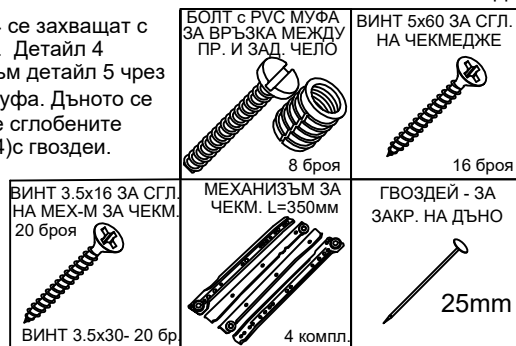


ДЕТАЙЛ 2: СГЛОБКА НА ЧЕКМЕДЖЕ

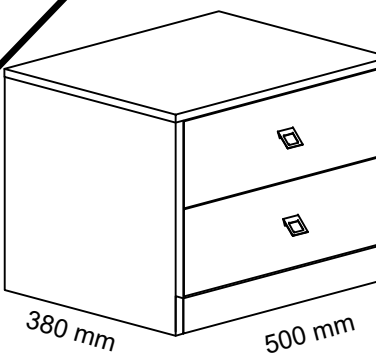


Детайли 3 и 4 се захващат с винтове 5x60. Детайл 4 се захваща към детайл 5 чрез Болт с PVC муфа. Дъното се кове към вече сглобените детайли (3 и 4) с гвоздеи.

ОБКОВ ЗА СГЛОБКА НА ЧЕКМЕДЖЕТА



320 mm

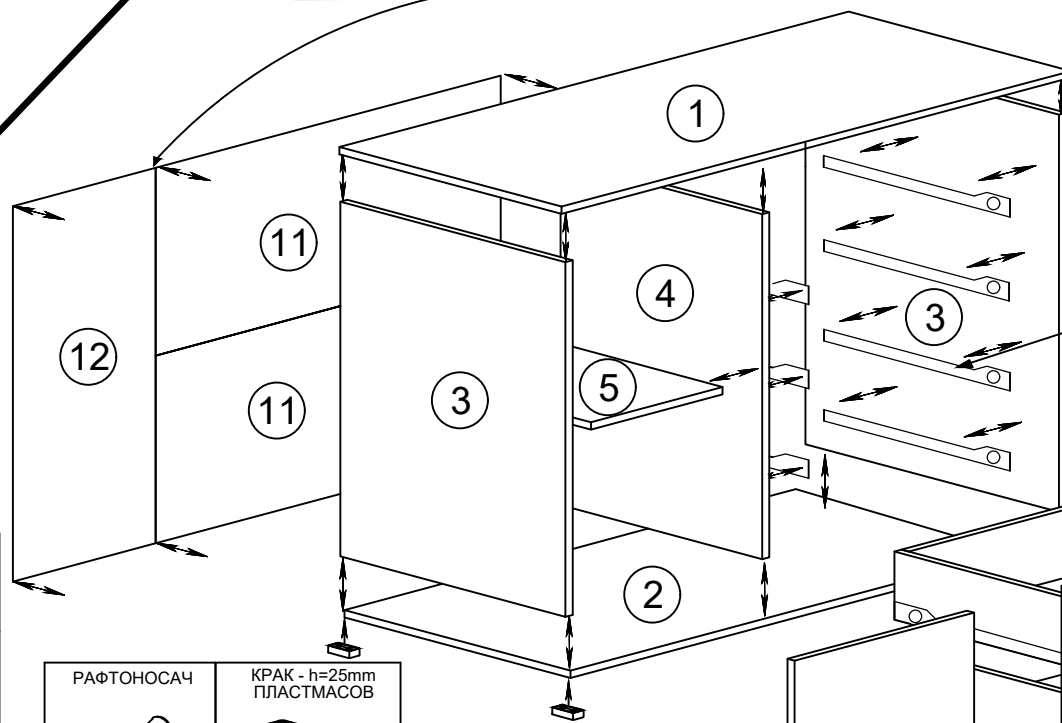
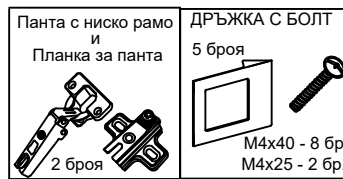
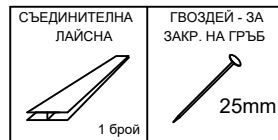


МОНТАЖНА СХЕМА СК "КОРДОБА" СКРИН

ИНСТРУКЦИЯ:

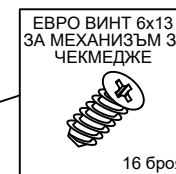
1. РАЗОПАКОВАЙТЕ ВНИМАТЕЛНО.
2. ПРИ МОНТАЖА СПАЗВАЙТЕ ИНСТРУКЦИИТЕ В ТАБЛИЦАТА.
3. НЕОБХОДИМИ СА ВИ СЛЕДНИТЕ ИНСТРУМЕНТИ:

- РУЛЕТКА: за разпознаване на отделните детайли
- ВИНТОВЕРТ: за навиване на винтове и разпробиване
- ОТВЕРТКИ - ПРАВА И КРЪСТАТА: за навиване на болтове и сглобка MINIFIX
- ЧУК: за коване на гвоздеи и набиване на дибли
- УДАРО-ПРОБИВНА МАШИНА: за пробиване и поставяне дюбели в стената при окачване на огледалото

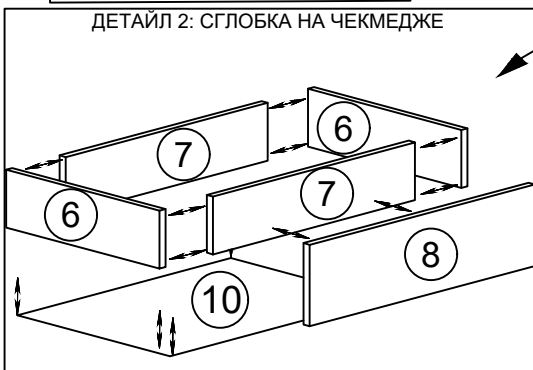
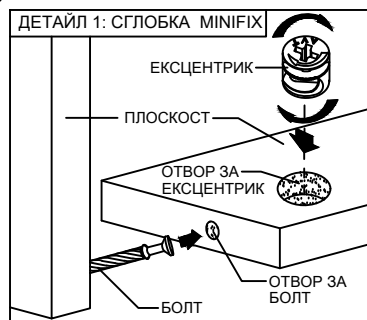


№	НАИМЕНОВАНИЕ	ДЕТАЙЛИ		
		РАЗМЕРИ		БРОЙ
		дълж.	шир.	
1	Плот	1002	480.5	1
2	Дъно	1002	480	1
3	Страница	724	480	2
4	Делителна вертикална	724	480	1
5	Рафт	373	440	1
6	Страница - чекмедже	122	450	8
7	Чело-чекмедже вътр.	122	511	8
8	Чело-чекмедже- лице	596	186	4
9	Врата	757	397	1
10	Дъно - чекмедже	545	448	4
11	Гръб	596	377	2
12	Гръб	754	396	1

ОБКОВ ЗА СГЛОБКА НА КОРПУСА

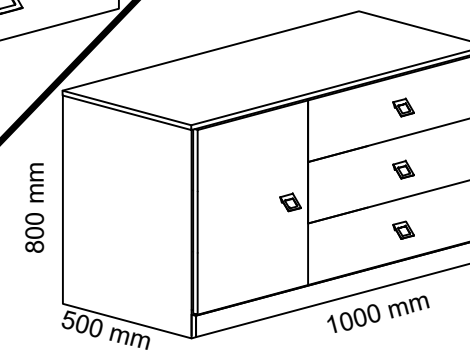


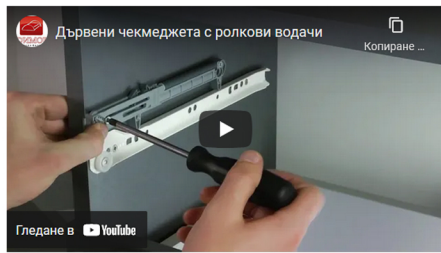
Минификса и диблата се навиват по начина, показан в Детайл 1. По този начин се сглобява целият корпус. Водачите за чекмеджетата се монтират към страниците (1) чрез евро - винтове 6x13.



Детайли 6 и 7 се захващат с винтове 5x60. Детайл 7 се захваща към детайл 8 чрез Болт с PVC муфа. Дъното се кове към вече сглобените детайли (6 и 7) с гвоздеи.

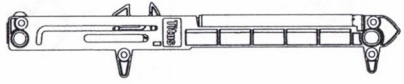
ОБКОВ ЗА СГЛОБКА НА ЧЕКМЕДЖЕТА



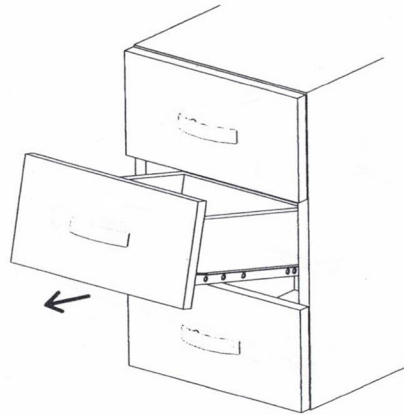


Монтаж на успокоител за чекмедже

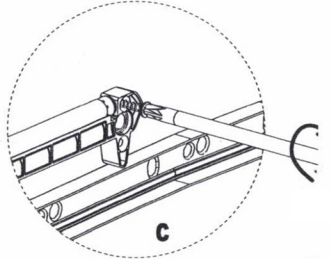
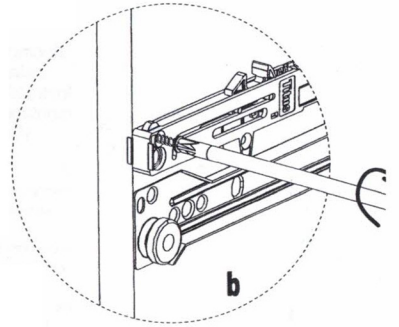
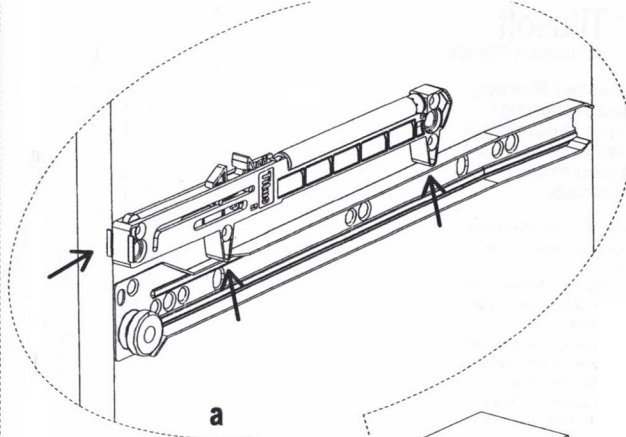
Видео клип - Youtube - Мебели Димов



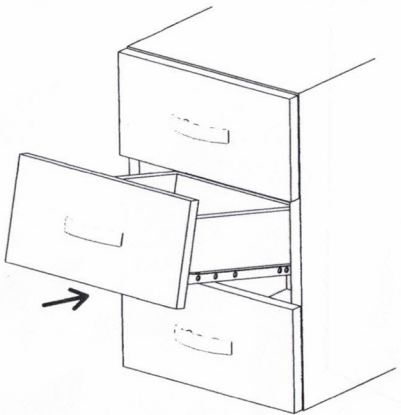
0



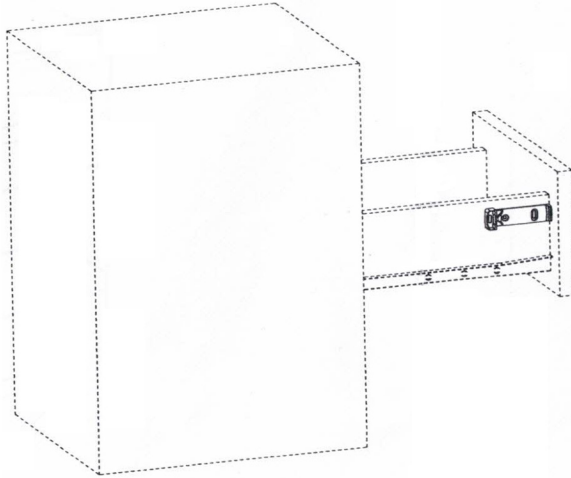
1



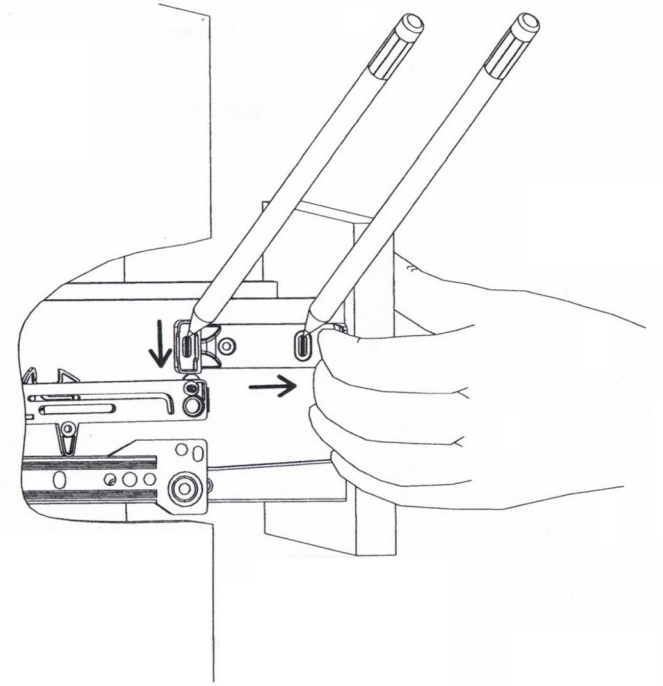
2



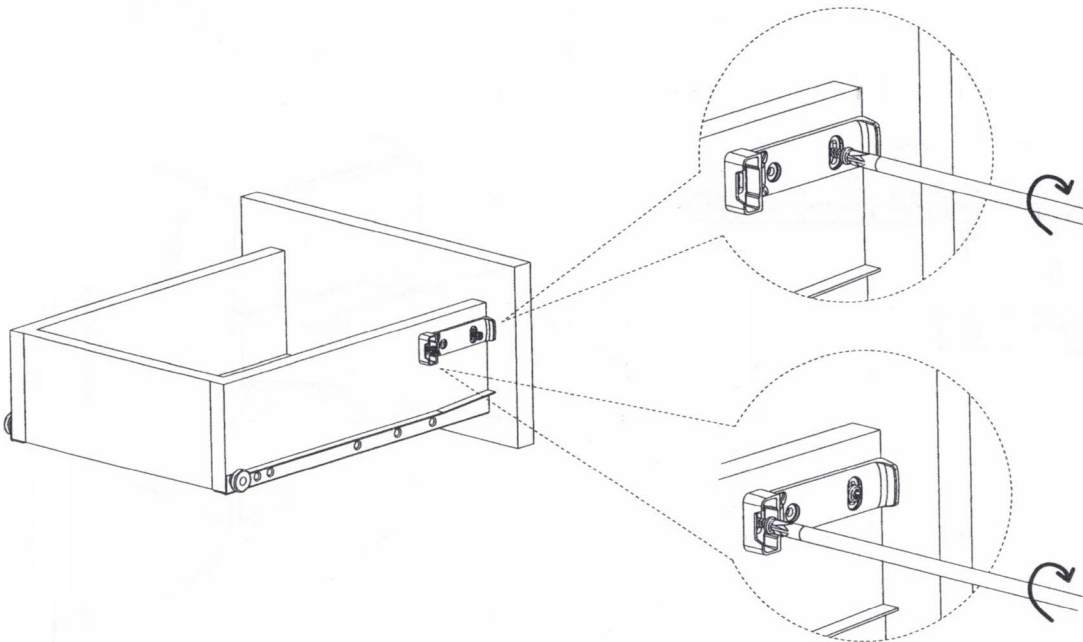
3



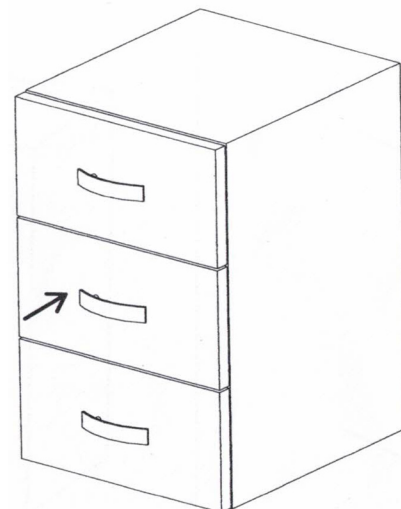
4



5



6



7