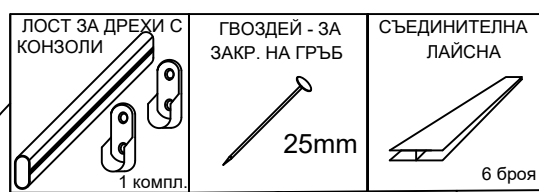
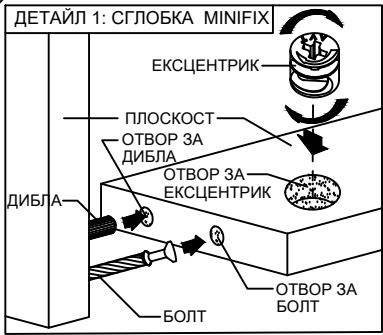


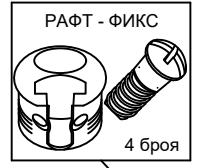
МОНТАЖНА СХЕМА СК "ДАКОТА" ГАРДЕРОБ

НЕОБХОДИМИ ИНСТРУМЕНТИ:

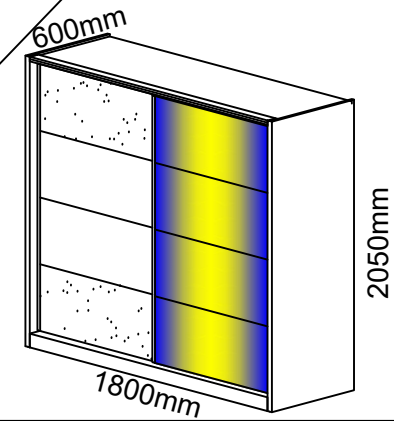
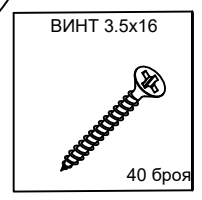
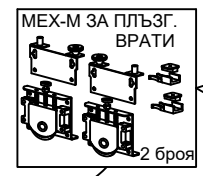
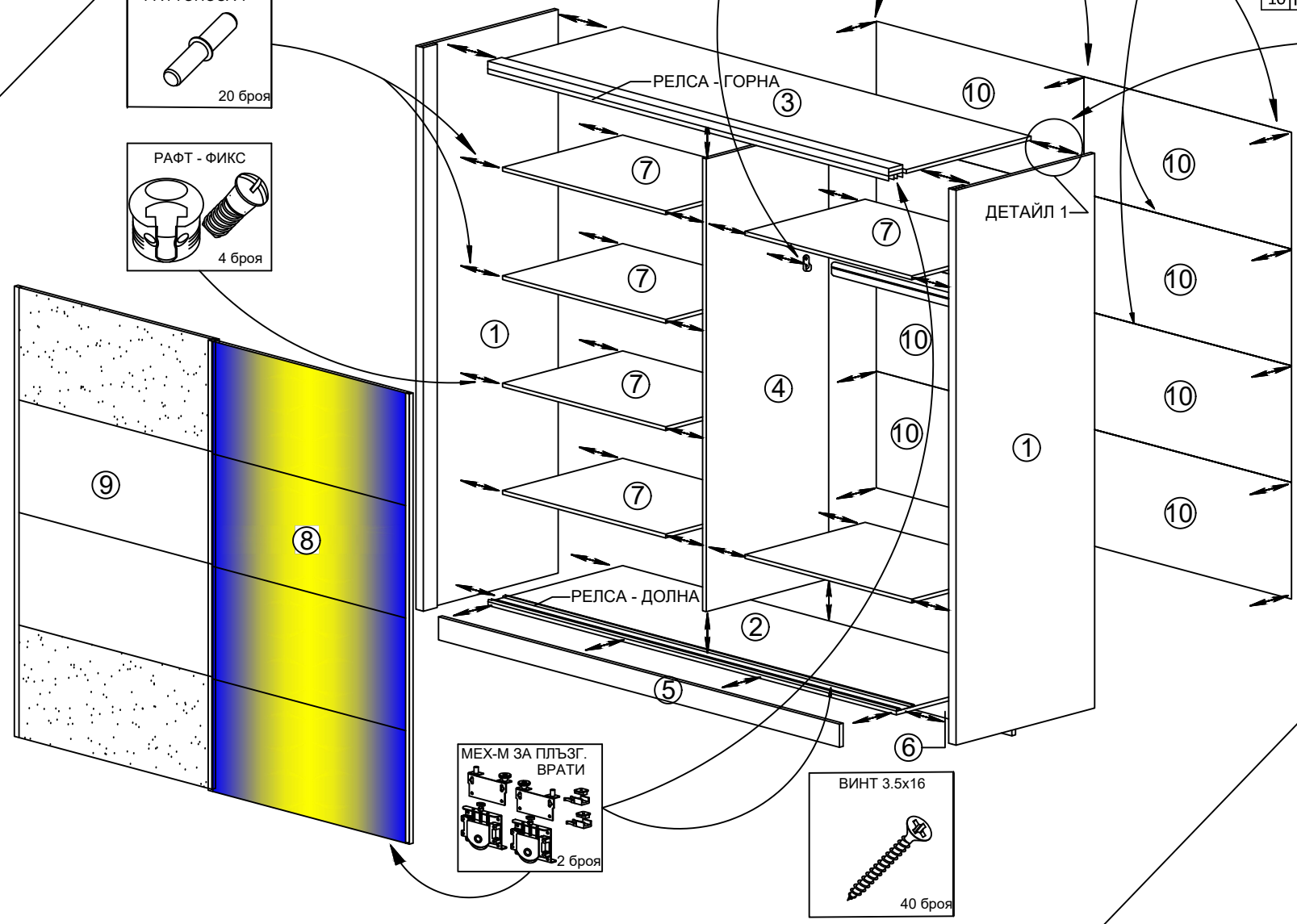
- ВИНТОВЕРТ: за навиване на винтове
- ОТВЕРТКИ - ПРАВА И КРЪСТАТА: за навиване на болтове и сглобка минификс
- ЧУК: за коване на гвоздеи и набиване на дибли



№	НАИМЕНОВАНИЕ	Дължина mm	Ширина mm	Брой
1	Страница - удебелена	2050	600	2
2	Дъно	1768	583	1
3	Таван - удебелен	1768	600	1
4	Делител - вертикал.	1922	530	1
5	Цокъл	1736	96.5	1
6	Цокъл	1768	80	1
7	Рафт	876	520	6
8	Врата с огледала	1885	880	1
9	Врата	1885	880	1
10	Гръб	898	488	8



Минификса и диблата се навиват по начина, показан в Детайл 1. По този начин се сглобява целият корпус. Водачите за чекмеджета се монтират към делител - верт. (5) и страница (1) чрез евро - винтове 6x13.



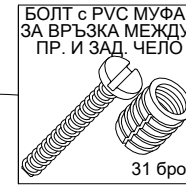
МОНТАЖНА СХЕМА СК "ДАКОТА" - ЛЕГЛО ЗА МАТРАК: 180/200 и 160/200см

НЕОБХОДИМИ ИНСТРУМЕНТИ:

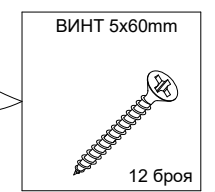
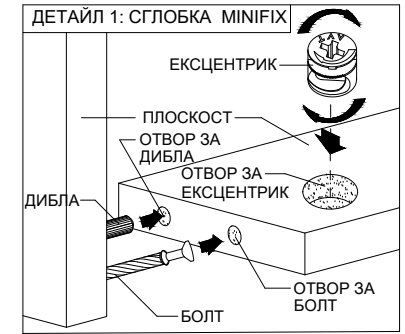
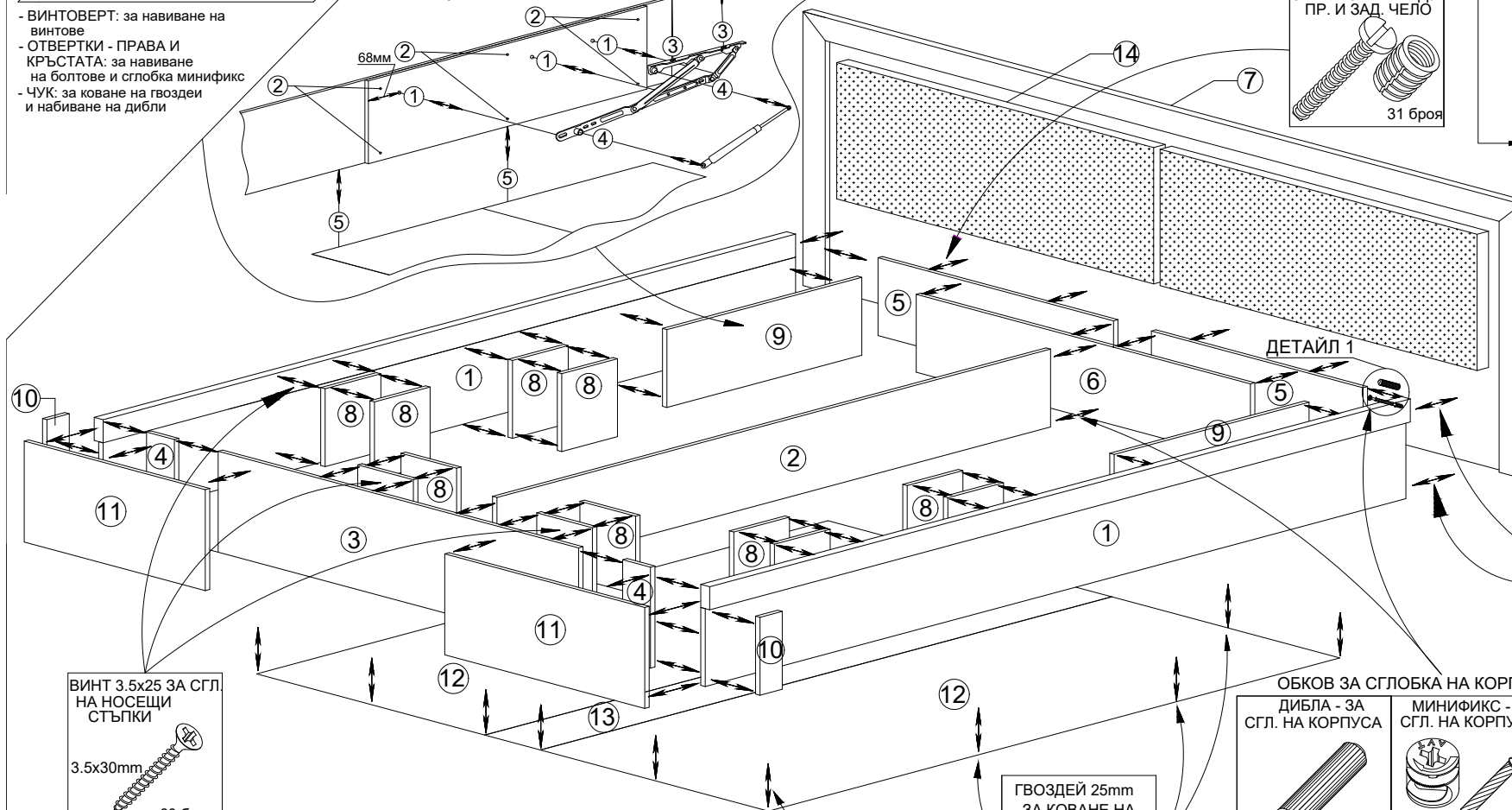
- ВИНТОВЕРТ: за навиване на винтовете
- ОТВЕРТКИ - ПРАВА И КРЪСТАТА: за навиване на болтовете и сглобка минификс
- ЧУК: за коване на гвоздеи и навиване на дибли

Последователност на монтаж:
1. Механизма се монтира към подложката, като се захваща с болт М6, шайба и гайка на крайните отвори. Задният край на механизма се захваща на отвора започващ на 68мм от канта, както е посочено на графиката.
2. Подложката се монтира към царгата с болт с PVC муфа.
3. Механизмът се захваща за матрака (или подматрачната рамка).
4. Монтира се амортизатора с болт М8 и шайби.
5. Кове се дъното на леглото.

ТЕЗИ ДЕТАЙЛИ СЕ МОНТИРАТ, ТОГАВА, КОГАТО ЛЕГЛОТО ЩЕ БЪДЕ ПРЕДНАЗНАЧЕНО ЗА МАТРАК С РАЗМЕРИ 180/200 см (КАКТО В ТОЗИ СЛУЧАЙ) В ДРУГИЯТ СЛУЧАЙ (за 160/200 см) ДЕТАЙЛ (3) СЕ ЗАХВАЩА СТРАНИЧНО ЗА ДЕТАЙЛ 1, А ДЕТАЙЛИ (4) И (13) НЕ СЕ МОНТИРАТ!



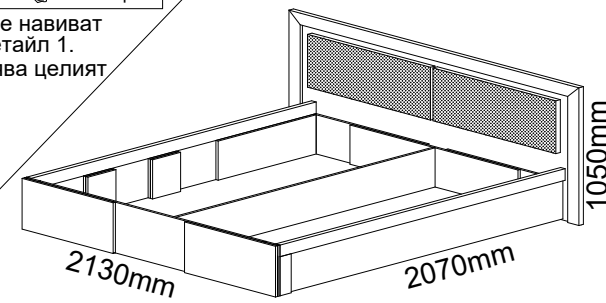
ВИД	№	НАИМЕНОВАНИЕ	Дължина mm	Ширина mm	Брой
ЛЕГЛО	1	Царга - удебелена	2036	350	2
	2	Царга - делиг. средна	1988	270	1
	3	Предно чело	1610	350	1
	4	Пр. чело (за 180см)	350	100	2
	5	Царга - делиг. задна	270	805	2
	6	Съед-л - задна царга	270	1200	1
	7	Задно чело	2130	1050	1
	8	Стъпка	270	200	12
	9	Подложка - амортизатор	270	700	2
	10	Краче	270	80	2
	11	Предно чело - външно	650	350	2
	12	Дъно	2030	819	2
	13	Дъно (за 180см)	2030	200	1
	14	Тапицерия	945	400	2



Минификса и диблата се навиват по начина, показан в Детайл 1. По този начин се сглобява целият корпус.

ОБКОВ ЗА СГЛОБКА НА ПОВДИГАЩИЯТ МЕХАНИЗЪМ

<p>ПОВДИГАЩ МЕХАНИЗЪМ С АМОРТИЗОРИ</p> <p>1 к-т</p>	<p>БОЛТ С КОНУСНА ГЛАВА М6</p> <p>8 броя</p>	<p>БОЛТ С ГАЙКА М6</p> <p>9 броя 9 броя</p>	<p>ВИНТ 5x40 - 9 бр.</p> <p>5x40mm</p>	<p>БОЛТ М8</p> <p>9 броя 9 броя</p>
-----------------------------------------------------	----------------------------------------------	---------------------------------------------	----------------------------------------	-------------------------------------



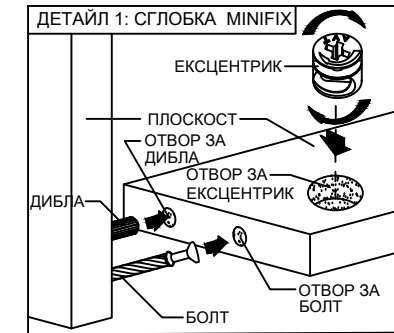
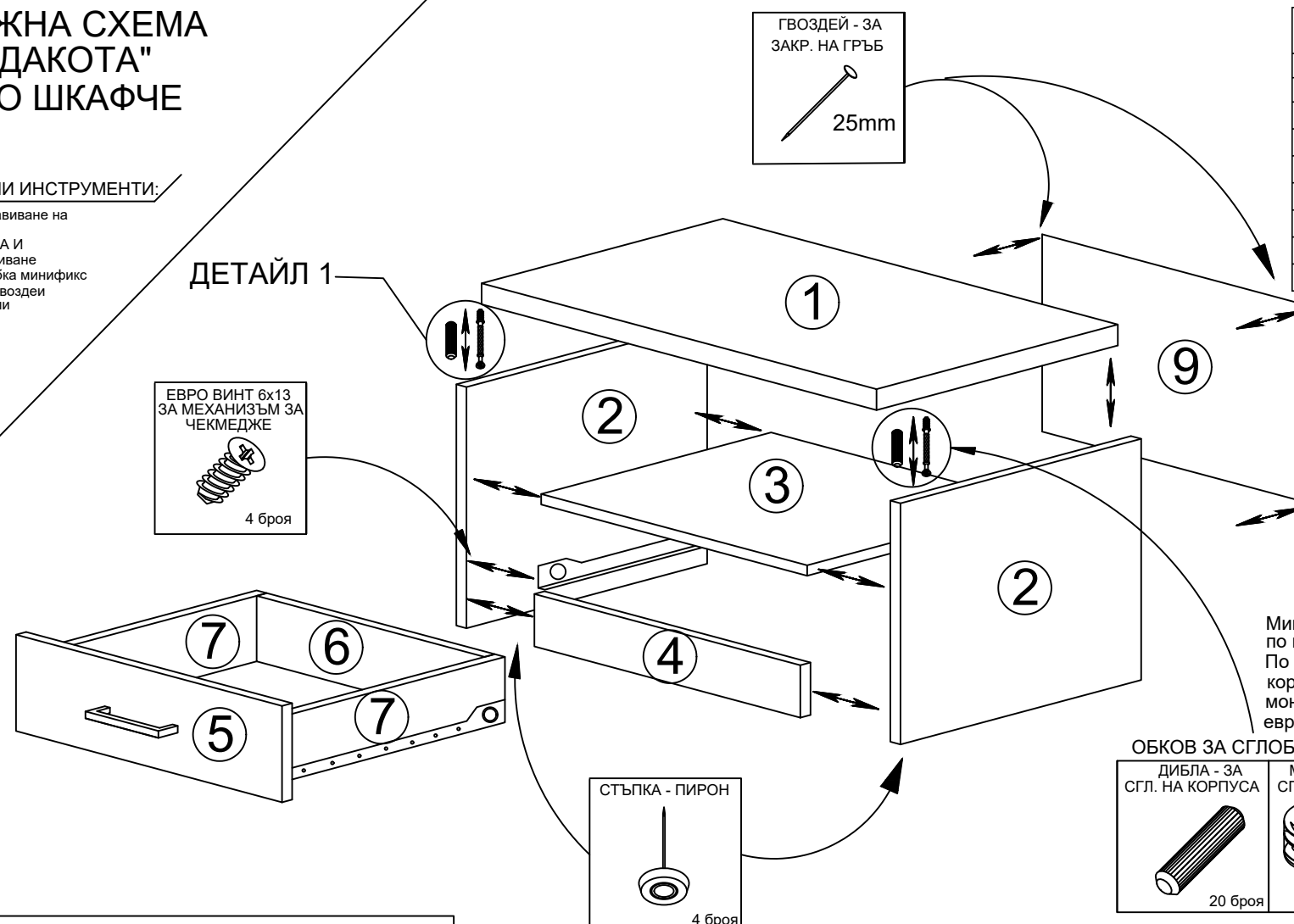
МОНТАЖНА СХЕМА СК "ДАКОТА" НОЩНО ШКАФЧЕ

НЕОБХОДИМИ ИНСТРУМЕНТИ:

- ВИНТОВЕРТ: за навиване на винтове
- ОТВЕРТКИ - ПРАВА И КРЪСТАТА: за навиване на болтове и сглобка минификс
- ЧУК: за коване на гвоздеи и набиване на дибли

№	НАИМЕНОВАНИЕ	Дължина mm	Ширина mm	Брой
1	Плот	452	381	1
2	Страница	368	380	2
3	Делител - хориз.	418	363	1
4	Цокъл	418	80	2
5	Чекм. чело - лице	415	147	2
6	Чекм. чело - вътрешно	360	100	2
7	Чекм. страница	350	100	2
8	Чекм. дъно	348	390	1
9	Гръб	444	301	1

ДЕТАЙЛ 1

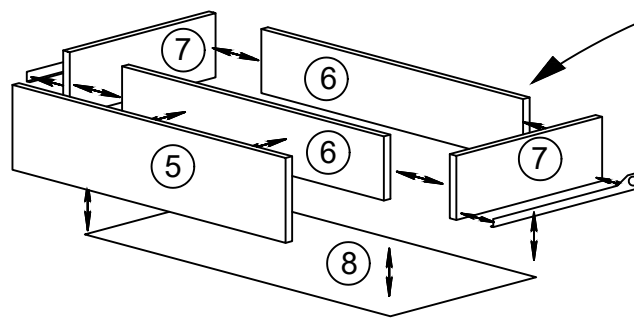


Минификса и диблата се навиват по начина, показан в Детайл 1. По този начин се сглобява целият корпус. Водачите за чекмеджета се монтират към страниците (2) чрез евро - винтове 6x13.

ОБКОВ ЗА СГЛОБКА НА КОРПУСА

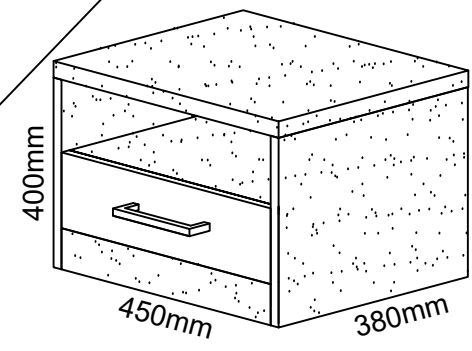


ДЕТАЙЛ 2: СГЛОБКА НА ЧЕКМЕДЖЕ



Детайли 6 и 7 се захващат с винтове 5x60. Детайл 5 се захваща към детайл 6 чрез Болт с PVC муфа. Дъното се кове към вече сглобените детайли (6 и 7) с гвоздеи.

ОБКОВ ЗА СГЛОБКА НА ЧЕКМЕДЖЕТА

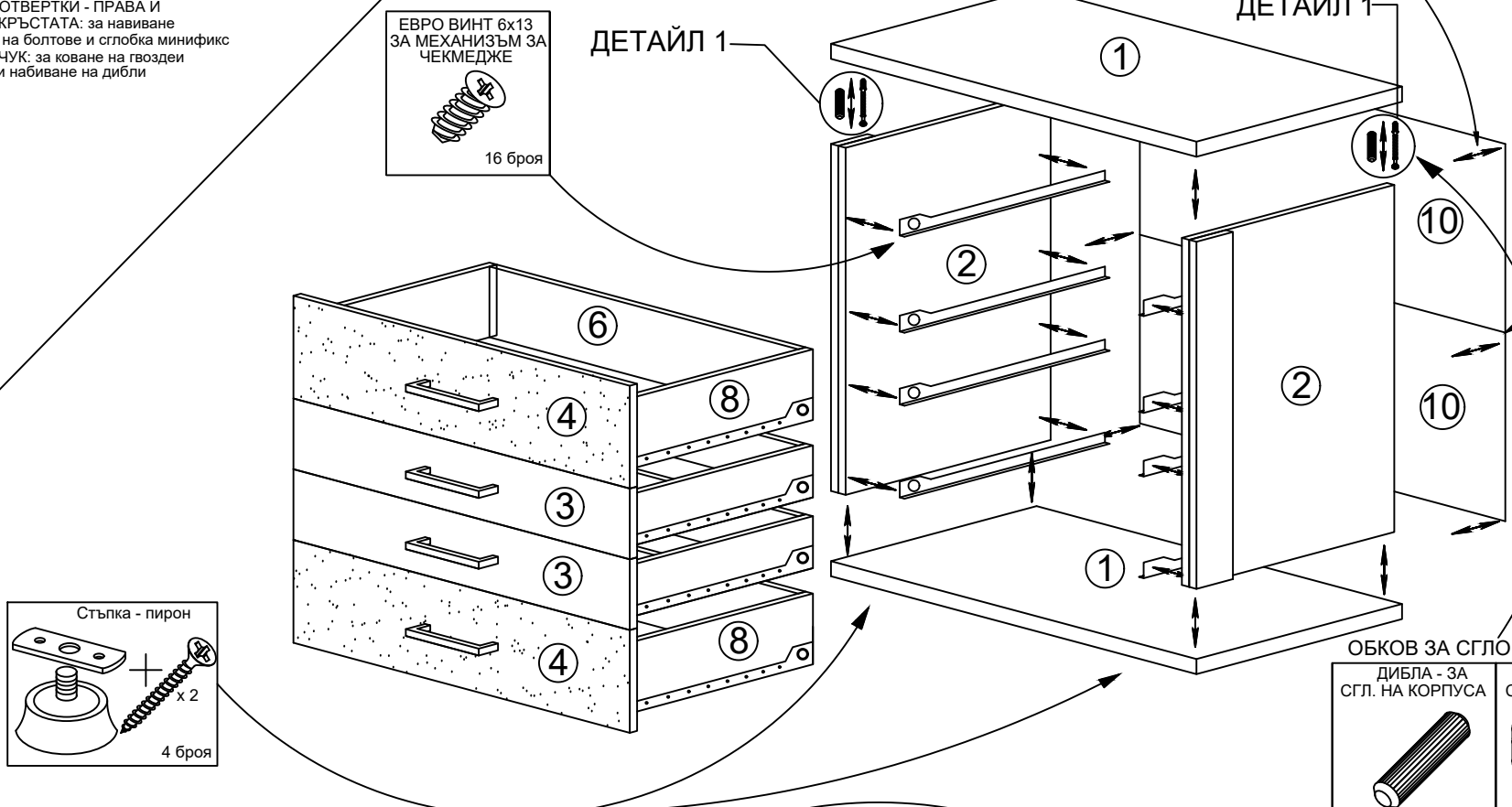


МОНТАЖНА СХЕМА СК "ДАКОТА" СКРИН

НЕОБХОДИМИ ИНСТРУМЕНТИ:

- ВИНТОВЕРТ: за навиване на винтове
- ОТВЕРТКИ - ПРАВА И КРЪСТАТА: за навиване на болтове и сглобка минификс
- ЧУК: за коване на гвоздеи и навиване на дибли

№	НАИМЕНОВАНИЕ	Дължина mm	Ширина mm	Брой
1	Плот и Дъно	802	451	2
2	Страница - удебелена	736	450	2
3	Чекм. чело - лице	732	146	2
4	Чекм. чело - лице	732	214	2
5	Чекм. чело - вътрешно	678	110	4
6	Чекм. чело - вътрешно	678	150	4
7	Чекм. - страница	400	110	4
8	Чекм. - страница	400	150	4
9	Чекм. - дъно	708	398	4
10	Гръб	762	382.5	2

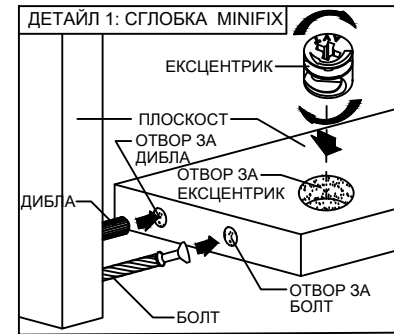


ГВОЗДЕЙ - ЗА ЗАКР. НА ГРЪБ
25mm

СЪЕДИНИТЕЛНА ЛАЙСНА
1 броя

ЕВРО ВИНТ 6x13 ЗА МЕХАНИЗЪМ ЗА ЧЕКМЕДЖЕ
16 броя

Стъпка - пирон
x 2
4 броя

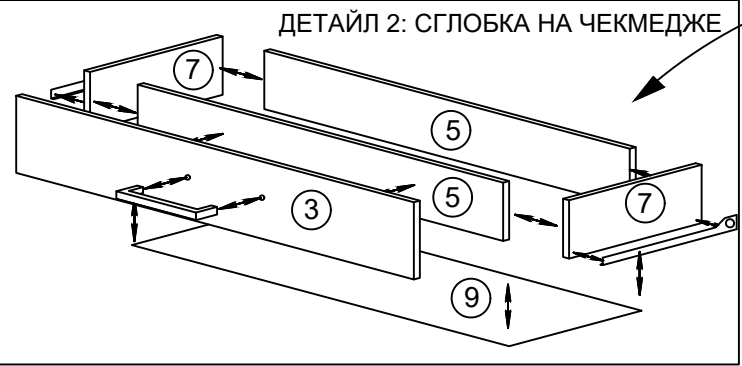


Минификса и диблата се навиват по начина, показан в Детайл 1. По този начин се сглобява целият корпус. Водачите за чекмеджета се монтират към страниците (2) чрез евро - винтове 6x13.

ОБКОВ ЗА СГЛОБКА НА КОРПУСА

ДИБЛА - ЗА СГЛ. НА КОРПУСА
8 броя

МИНИФИКС - ЗА СГЛ. НА КОРПУСА
10 броя



ОБКОВ ЗА СГЛОБКА НА ЧЕКМЕДЖЕТА

Детайли 5 и 7 се захващат с винтове 5x60. Детайл 3 се захваща към детайл 5 чрез Болт с PVC муфа. Дъното се кове към вече сглобените детайли (5 и 7) с гвоздеи.

БОЛТ с PVC МУФА ЗА ВРЪЗКА МЕЖДУ ПР. И ЗАД. ЧЕЛО
8 броя

ВИНТ 5x60 ЗА СГЛ. НА ЧЕКМЕДЖЕ
24 броя

ДРЪЖКА С БОЛТ
4 броя
M4x35 - 8 бр.

ВИНТ 3.5x16 ЗА СГЛ. НА МЕХ-М ЗА ЧЕКМ.
20 броя

МЕХАНИЗЪМ ЗА ЧЕКМ. L=400mm
4 компл.

ГВОЗДЕЙ - ЗА ЗАКР. НА ДЪНО
25mm

