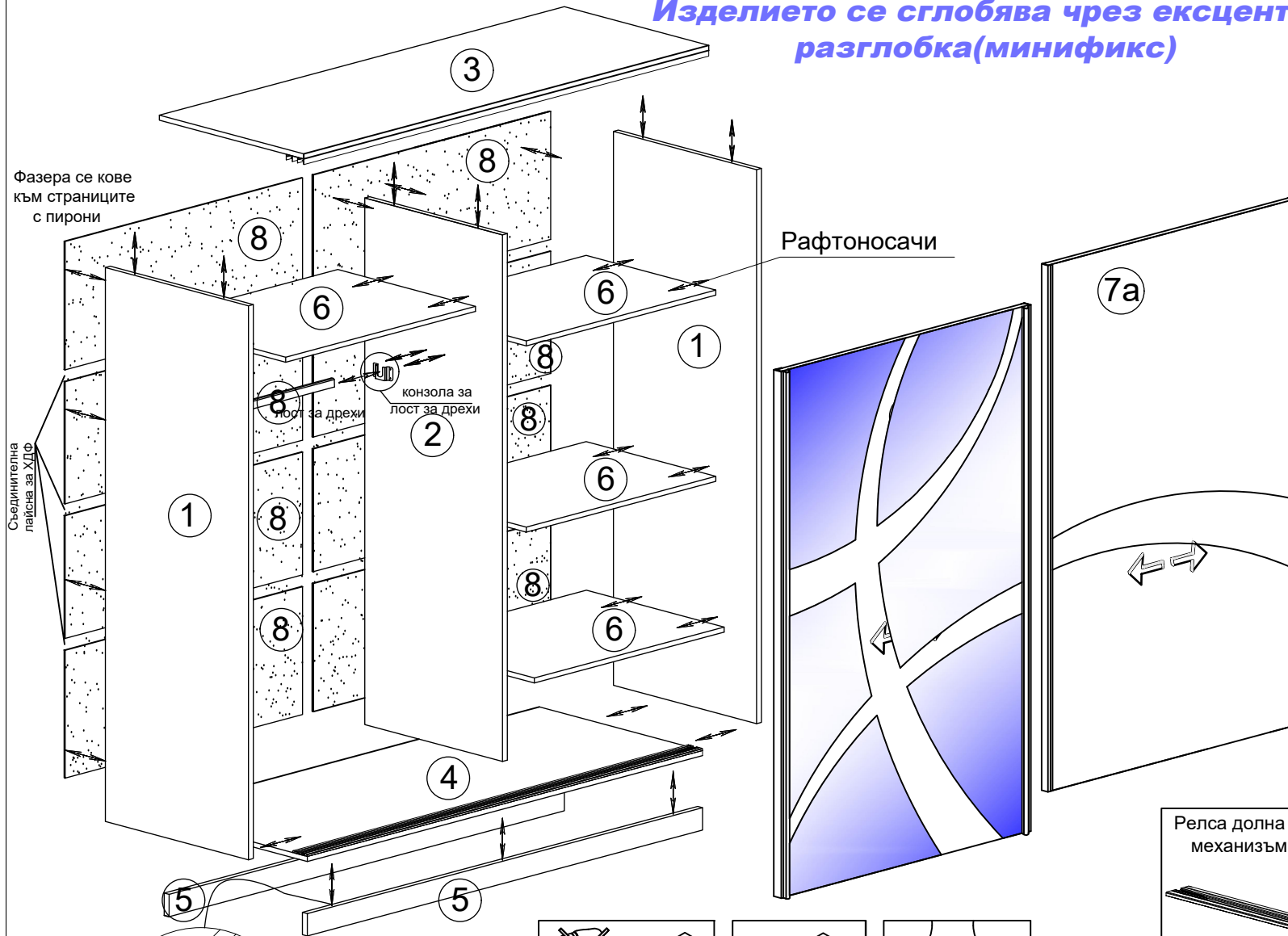
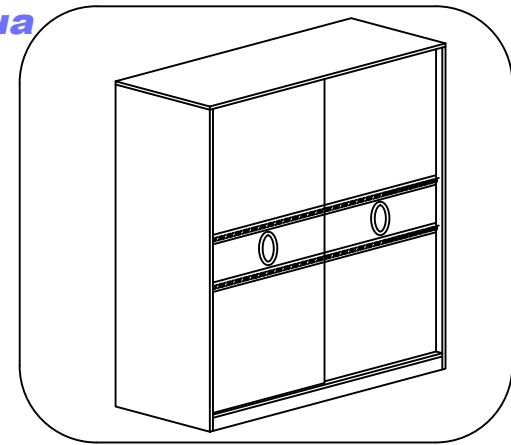


Спален комплект "Офелия"

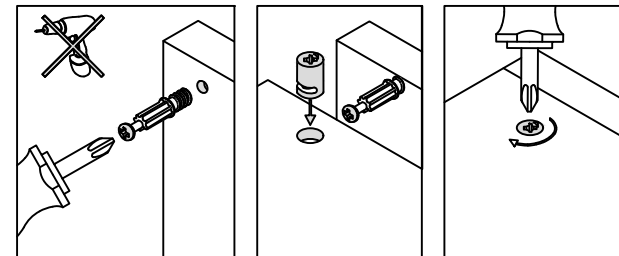
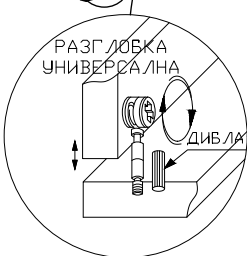
Изделието се сглобява чрез ексцентрична разглобка(минификс)



Спцификация на детайлите

№	Наименование	Дължина	Ширина	Бр.
1	Страници	2000	550	2
2	Делителна вертикална	1884	470	1
3	Таван	1764	550	1
4	Дъно	1764	550	1
5	Цокъл	1764	80	2
6	Рафтове	873	460	4
7	Врата	1845	900	1
7a	Врата	1845	900	1
8	Гръб (ХДФ 3 мм)	897	479	8

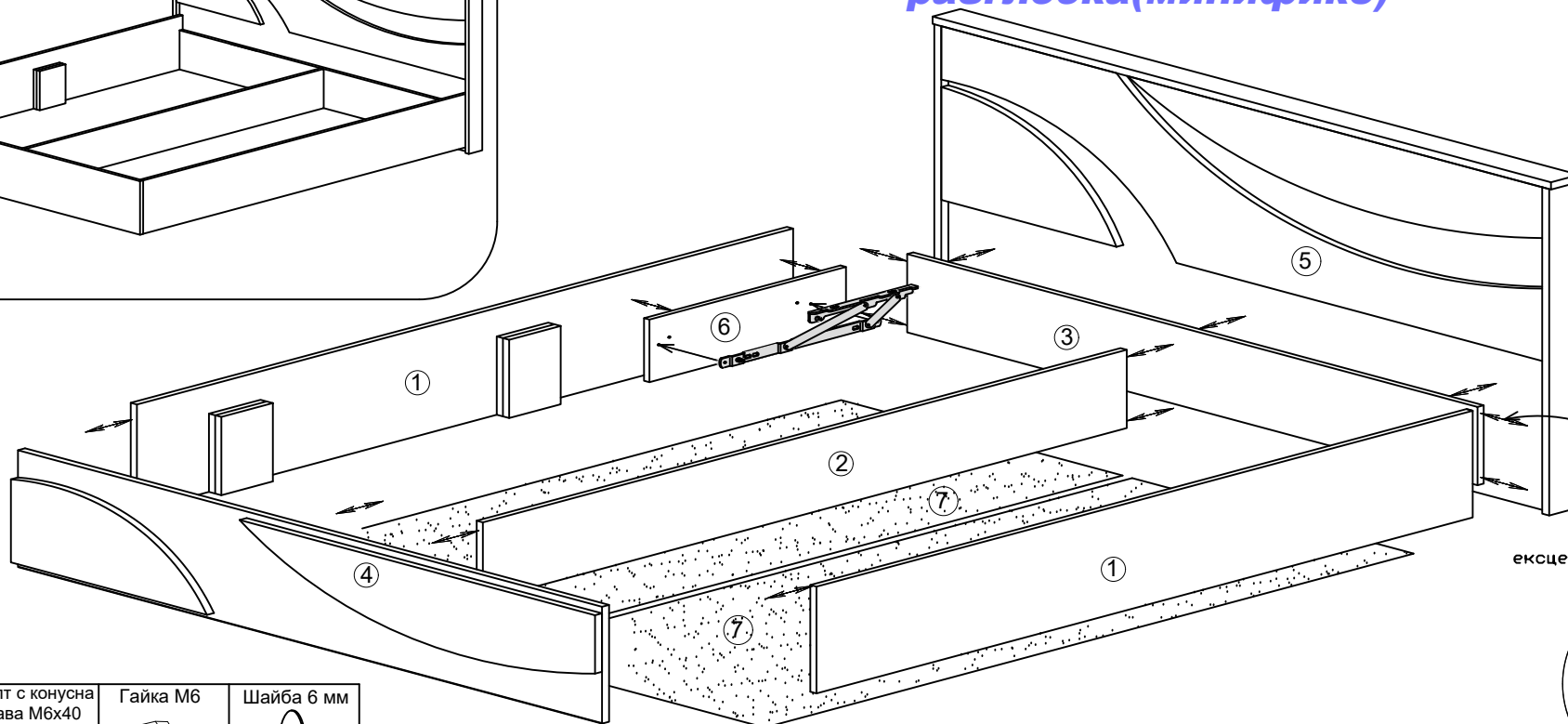
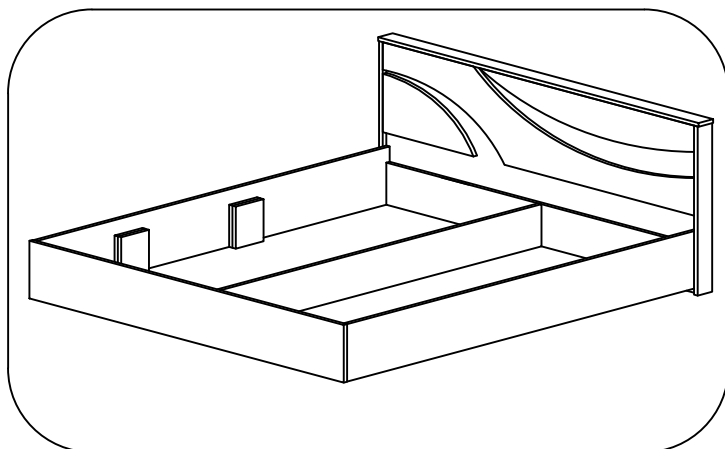
Механизъм за плъзгащи врати 2 компл.	Сглобка mini fix 13 бр.	Дибла 40 бр.
Релса долна за механизъм 1 бр.	Рафтоносач за скрит монтаж 16 бр.	Винт 3.5x16 40 бр.
Релса горна за механизъм 1 бр.	Съединителна лайсна за ХДФ 6 бр.	Гвоздей 0.06 кг.
	Пост за дрехи 1 бр.	Конзола за пост за дрехи 2 бр.



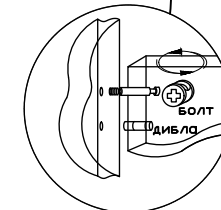
Спален комплект "Офелия"

Монтажна схема легло "Офелия"

Изделието се сглобява чрез ексцентрична разглобка (минификс)

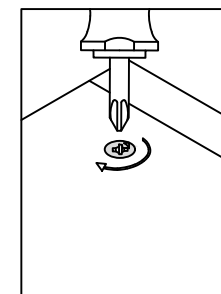
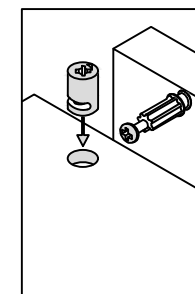
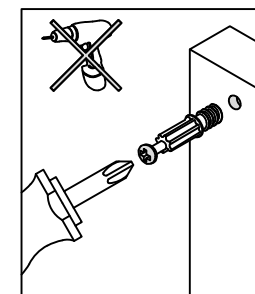


ЕКСЦЕНТРИЧНА РАЗГЛОБКА (МИНИФИКС)



 4 бр.	 4 бр.	 4 бр.	 4 бр.
 17 бр.	 30 бр.	 1 компл.	 8 бр.
 8 бр.	 8 бр.	 0.1 кг.	* при поръчка на легло с повдигащ механизъм

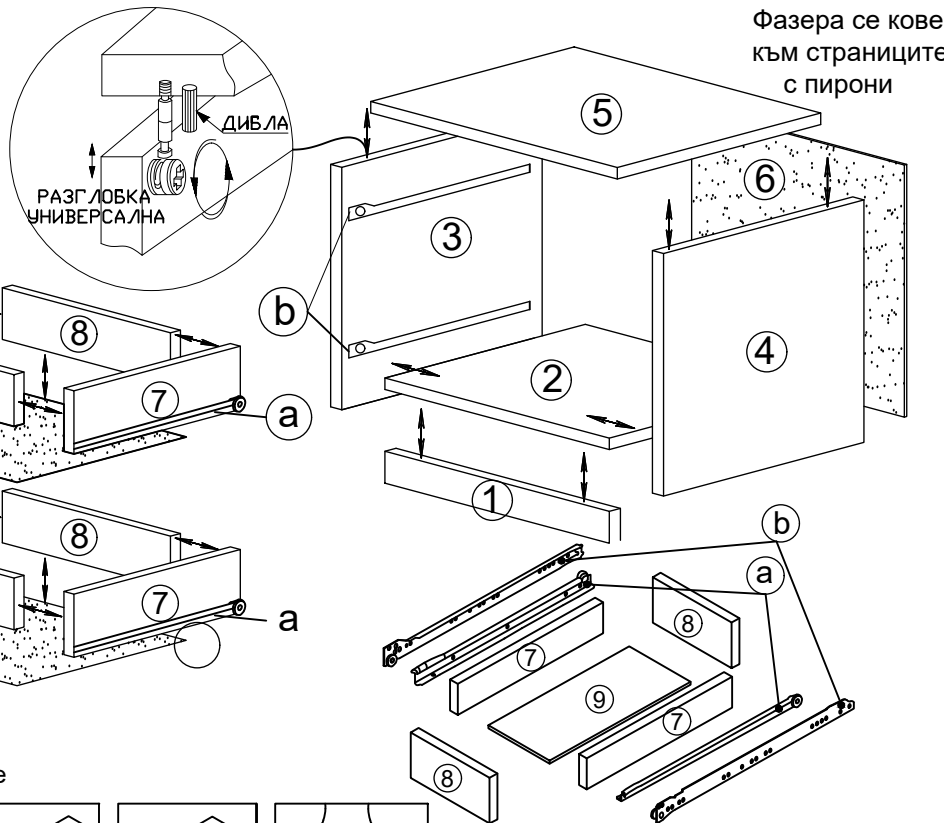
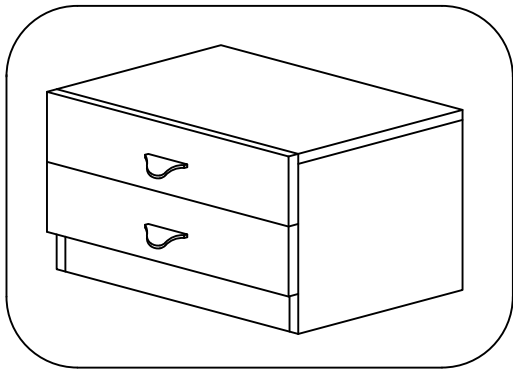
Спцификация на детайлите				
№	Наименование	Дължина	Ширина	Бр.
1	Царга дълга	2010	320	2
2	Царга делителна	1992	220	1
3	Царга делителна	1620	220	1
4	Предно чело	1657	320	1
5	Задно чело	1766	920	1
6	Подложка за механизъм *	700	220	2
7	Дъно (ХДФ 3 мм) *	2020	825	2
* при поръчка на легло с повдигащ механизъм				



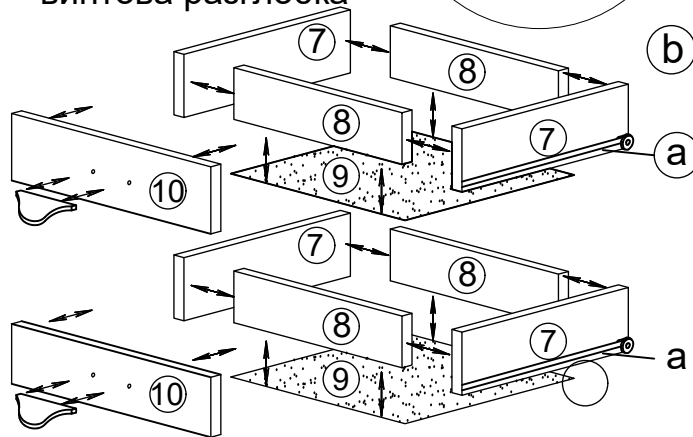
Спален комплект "Офелия"

Монтажна схема н-но шкафче "Офелия"

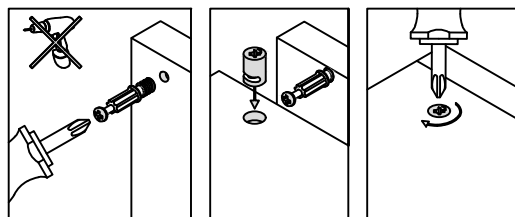
Изделието се сглобява чрез ексцентрична разглобка(минификс)



винтова разглобка



след сглобяване на чекмеджето е необходимо да разпробиете за дръжките



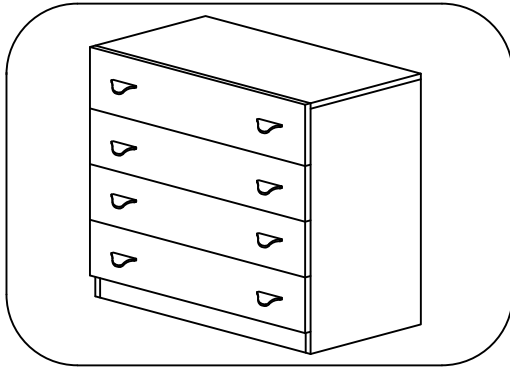
Спцификация на детайлите (ЗА 1 БРОИ)				
№	Наименование	Дължина	Ширина	Бр.
1	Цокъл	464	80	1
2	Дъно	464	360	1
3	Страница лява	342	360	1
4	Страница дясна	342	360	1
5	Плот	501	360	1
6	Гръб (ХДФ 3 мм)	495	275	1
7	Странички	350	80	4
8	Чела	403	80	4
9	Дъно (ХДФ 3 мм)	350	438	2
10	Чело чекмедже	135	497	2

<p>Механизъм за чекмедже</p> <p>2 компл.</p>	<p>Дръжка</p> <p>2 бр.</p>	<p>Болт М4 х 40</p> <p>4 бр.</p>	<p>Евровинт 5 х50</p> <p>8 бр.</p>
<p>Евровинт 5 х13</p> <p>8 бр.</p>	<p>Винт 3.5х16</p> <p>20 бр.</p>	<p>Сглобка minifix</p> <p>10 бр.</p>	<p>Дибла</p> <p>20 бр.</p>
<p>Болт М6 х 25</p> <p>4 бр.</p>	<p>Дюбел PVC</p> <p>4 бр.</p>	<p>Гвоздей</p> <p>0.1 кг.</p>	

Спален комплект "Офелия"

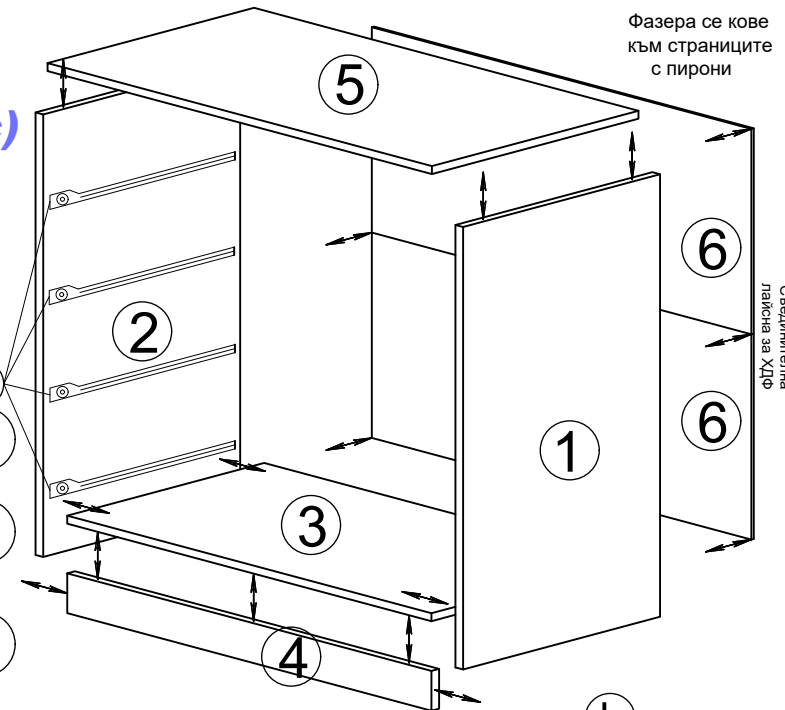
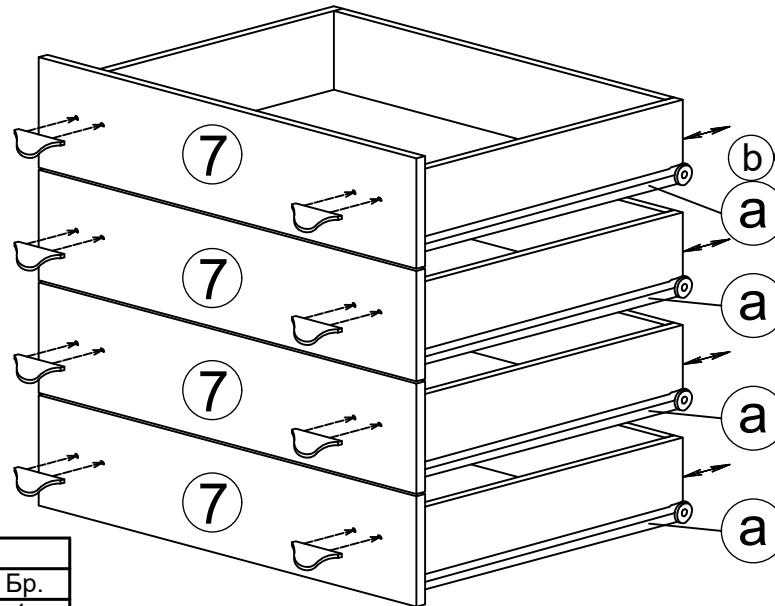
Монтажна схема н-но шкафче "Офелия"

Изделието се сглобява чрез
ексцентрична разглобка(минификс)



Фазера се кове
към страниците
с пирони

<p>Механизъм за чекмедже</p> <p>4 компл.</p>	<p>Съединителна лайсна за ХДФ</p> <p>1 бр.</p>	<p>Сглобка miniFix</p> <p>8 бр.</p>	<p>Дибла</p> <p>20 бр.</p>
<p>Дръжка</p> <p>8 бр.</p>	<p>Болт М4 х 40</p> <p>16 бр.</p>	<p>Болт М6 х 25</p> <p>8 бр.</p>	<p>Дюбел PVC</p> <p>8 бр.</p>
<p>Винт 3.5x16</p> <p>20 бр.</p>	<p>Евровинт 5 х50</p> <p>16 бр.</p>	<p>Евровинт 5 х13</p> <p>16 бр.</p>	<p>Гвоздей</p> <p>0.04 кг.</p>



Съединителна
лайсна за ХДФ

Спцификация на детайлите

№	Наименование	Дължина	Ширина	Бр.
1	Страница дясна	702	460	1
2	Страница лява	702	460	1
3	Дъно	864	460	1
4	Цокъл	864	80	1
5	Плот	901	460	1
6	Гръб (Фазер)	895	318	2
7	Чело чекмедже	158	898	4
8	Странички	450	100	8
9	Чело вътрешно	803	100	8
10	Дъно (Фазер)	838	450	4

